

横装平开门机 操作使用说明书

型号：100 型

（版本号：R3）

2022.07

目录

第一章 产品介绍.....	2
1.1 工作流程.....	2
1.2 产品特点.....	2
1.3 主要技术参数.....	3
第二章 安装.....	3
2.1 机械部分的安装.....	4
2.2 电气部分的连接.....	7
第三章 参数设置及状态显示.....	12
3.1 参数设置说明.....	12
3.2 状态显示及状态指示灯说明.....	15
3.3 出错报警说明.....	15
第四章 调试.....	16
4.1 关门位置学习.....	16
4.2 开门调试.....	16
4.3 关门调试.....	16
4.4 其它调试.....	16
第五章 遥控设置.....	17
5.1 遥控学习设置.....	17
5.2 遥控学习.....	17
5.3 遥控清码.....	17
第六章 常见故障及排除.....	18
装箱清单.....	19

第一章 产品介绍

为满足现代化平开门的自动化需求，我公司研发、生产了智能自动化横装平开门机，该机型采用了微电脑芯片、数字化控制，功能强大、安全性能高、安装和调试方便。

注意：为了您能更好、更全面的使用此设备，在安装、使用前，请务必认真阅读此操作/使用说明书。

1.1 工作流程：

A、主流程：开门—开门缓冲—到位保持—关门—关门缓冲—锁门。

B、详细流程：

横装平开门机的工作流程：来自外部设备的开门信号触发开门机工作—电磁锁断电—开门（开门速度 1~12 档可调，详见第三章）—开门刹车、缓冲（缓冲速度 1~10 档可调，详见第三章）—停止—开门保持（保持时间 1~99 秒可调，详见第三章）—关门（关门速度 1~12 档可调，详见第三章）—关门刹车、缓冲（缓冲速度 1~10 档可调，详见第三章）—电磁锁通电—压门闭合；一个工作流程结束。

注意：在关门过程中，如有开门触发信号，则立即执行开门动作。

1.2 产品特点

- 低功耗，静态功率<2W，工作最大功率：50W；
- 超静音，工作时噪音低于 50dB；
- 体积小，安装方便；
- 力量大，最大可推门重 100 Kg；
- 支持继电器(开关量)信号输入；
- 电机过流、过载、短路保护；
- 智能遇阻、推门反转保护；
- 电机电流（推力）、速度精确调节；
- 自学习限位，摒弃繁琐的限位调试；
- 封闭外壳、安装简单、外观时尚；

1.3 主要技术参数

产品型号	100 型
适用范围	680mm 到 1500mm 宽度，100Kg 以下重量的各种平开门
开门角度	90 度
输入电压	AC220V
额定功率	30W
静态功率	<2W（无电磁锁）
开/关门速度	1~12 档，可调（对应开门时间 15—3S）
开门保持时间	1~254 秒
运行环境温度	-20℃~60℃
运行环境湿度	30%~95%（无结露）
运行环境大气压	700hPa~1060hPa
外形尺寸	长 518mm*宽 76mm*高 106mm
整机净重	约 5.2kg（含连杆）
三包期	壹年

第二章 安装

安装注意事项：

- A、横装平开门机电源输入为 220V 交流电，安装之前必须做好断电操作，禁止带电安装机器。
- B、横装平开门机适用于室内门，安装时必须按说明书提供的尺寸进行安装，安装不正确将直接导致开门机不能正常工作，严重时将损坏设备。
- C、安装时严禁改变开门机的结构，不能在外壳上开孔，以避免水气进入导致电子、电气部件故障。

2.1 机械部分的安装

2.1.1 门机安装尺寸

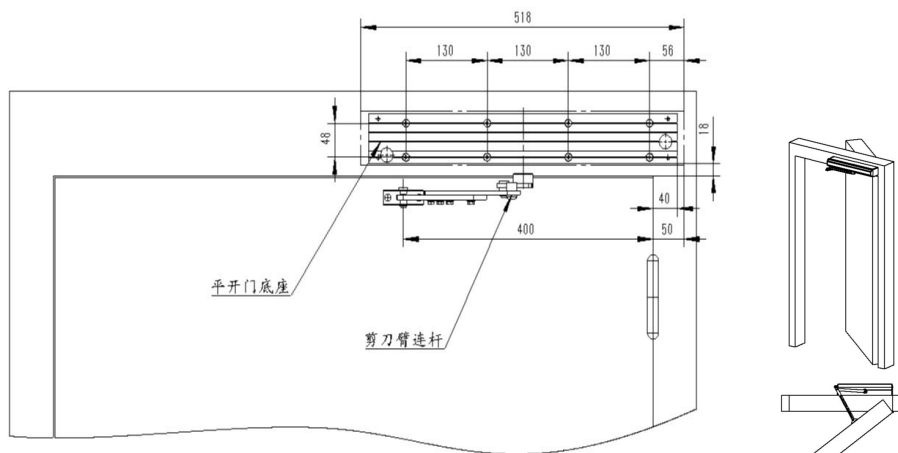


图 2-1 (左内开/右内开, 推杆式开门示意图)

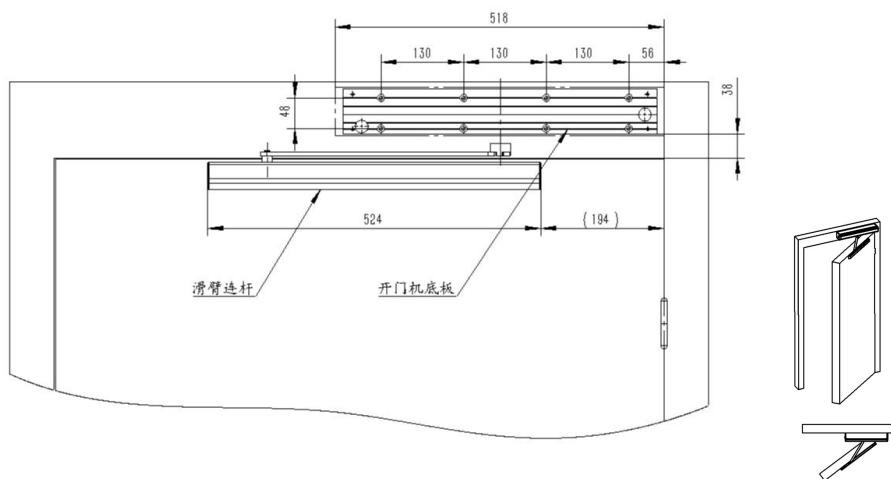


图 2-2 (左外开/右外开, 滑杆式开门示意图)

2.1.2 门机安装方法

1. 拆开包装将开门机取出来，检查有无受损。检查完毕将开门机上活动盖通过按压的方式取掉（因为是新机器活动盖与外壳配合紧，间隙小按压拆掉有点费力属正常现象），用内六角螺钉将里面固定整机和底板的螺钉取掉。见图 3-1

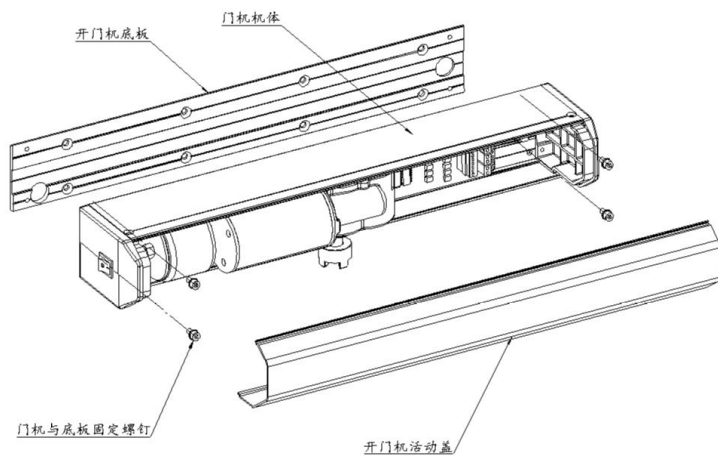


图 3-1

2. 按照门机安装尺寸图将开门机底板用自攻螺钉或膨胀螺钉固定在门框或墙面上，螺钉数量可按实际需求增加或减少。见图 3-2

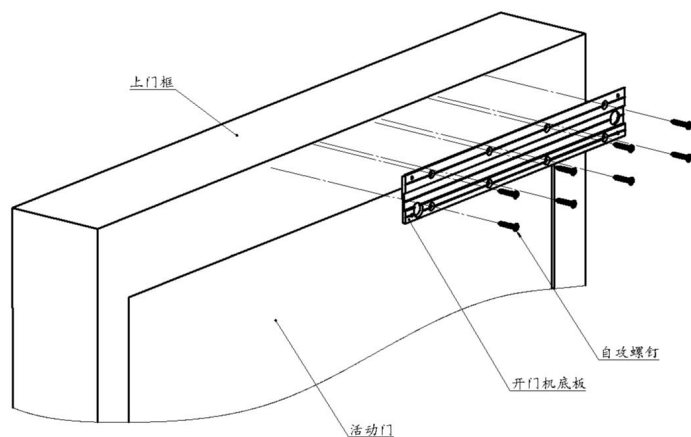


图 3-2

3. 将开门机主机整体通过主机底部的卡槽挂在已经安装好的底板上, 注意对正两侧的固定孔位, 并用先前取下的的内六角定位螺钉固定。见图 3-3

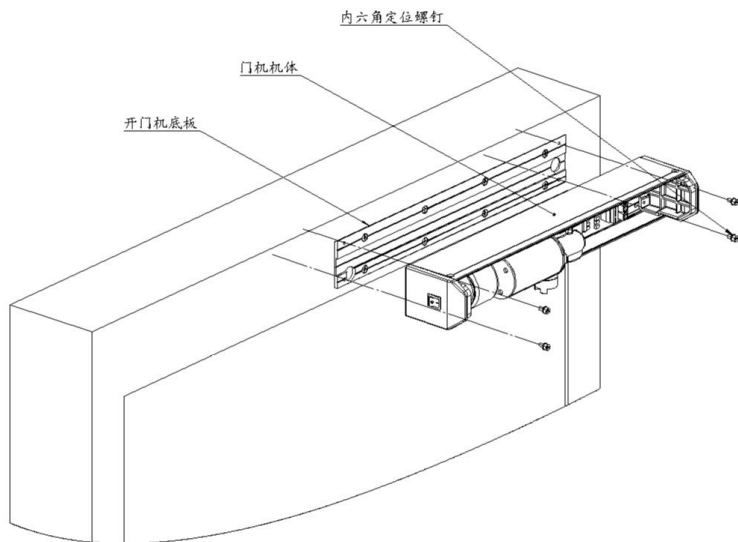


图 3-3

4. 安装连杆, 注意连杆方向。用配套的 M6 的螺钉和自攻螺钉分别将连杆固定在整机减速机输出轴和门上。见图 3-4

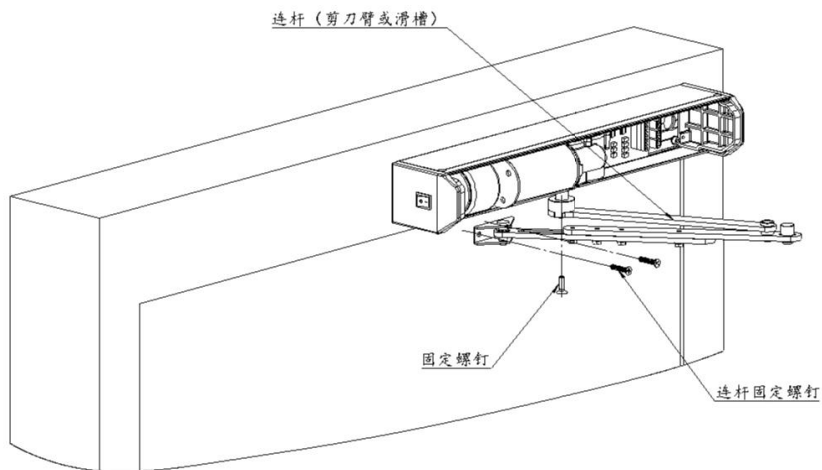


图 3-4

5. 待电气接线及调试完成后，最后将活动盖盖在门机上，两端用配套自攻螺钉固定，见图 3-5

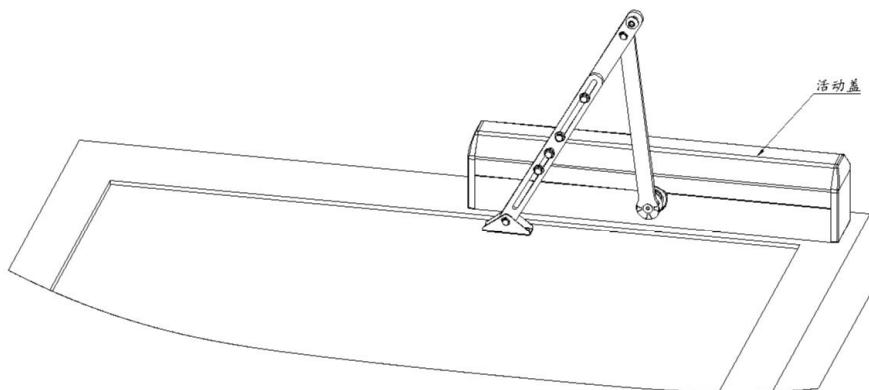


图 3-5

2.2、电气部分的连接

2.2.1 控制端口说明

警告：A、电气部分接线时，严禁带电操作，所有连接完成后方可通电。

B、电磁锁、门禁机等外接设备勿将电源正/负极接反，否则将造成设备损坏。

注意：A、请选用供电电压为 12V 直流、功率 $\leq 9W$ 的电磁锁或选用我公司的电磁锁，否则将造成不能正常工作或损坏电路；

B、出厂时电机线已接好，无特殊情况勿取；

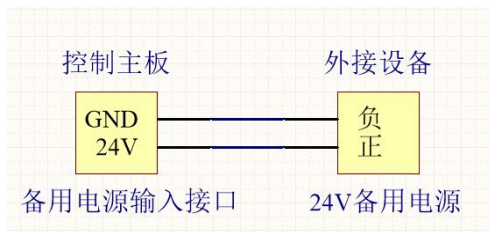
C、外部门禁设备开门信号：a、门禁设备为开关量输出（干接点）时，闭合开关控制开门、平时开关应常开，无极性要求；b、电压输出（湿接点，）时，需加转接模块；

名称	备用电源		对射光电开关接口				开门信号		消防/互锁信号				电磁锁	
	GND	24V	GND	开关 2	开关 1	12V	GND	NO	消 防	输 入	输 出	12 v	12V	GND
控制 主板														
备用 电源	负	正												
电磁 锁													红 线	黑 线
门禁 机							GND COM	NO				12 v		

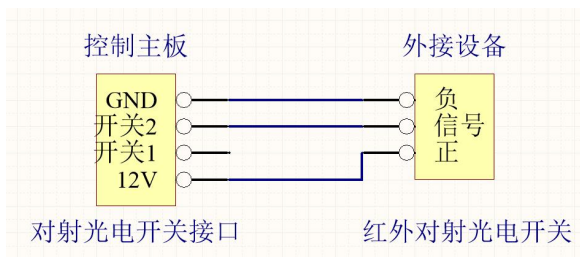
2.2.2 控制信号接线示意图

按图接入电源、电磁锁、外部开门控制设备，经检查连接正确无误后开始通电调试。

- 1、备用电源接口连接 24V 备用电源（根据用户需求备用电源可选择无需连接）

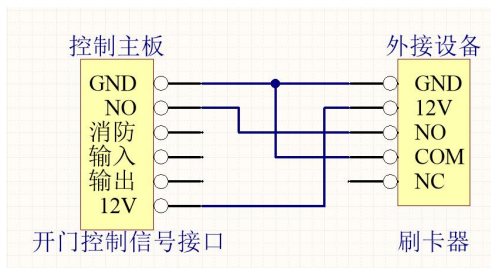


- 2、对射光电开关接口，接红外对射光电开关(请选用 NPN 常开型)

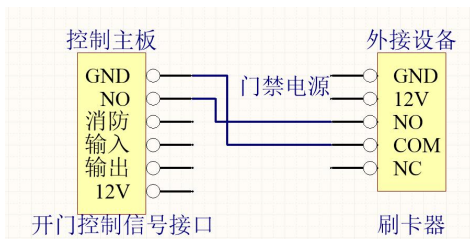


- 3、开门控制信号接口连接门禁一体机

接法一：

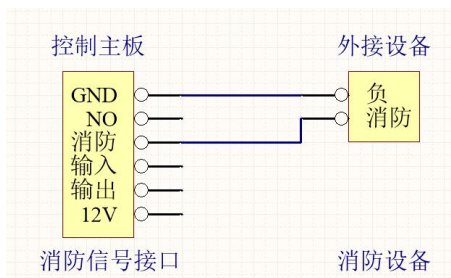


接法二:

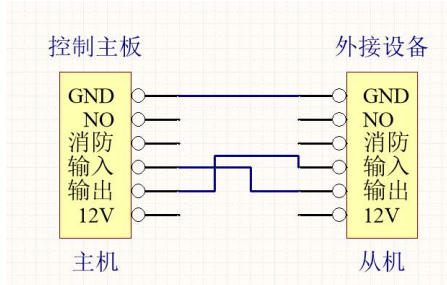


注：所有的开门信号都接同一个点上(GND、NO)；

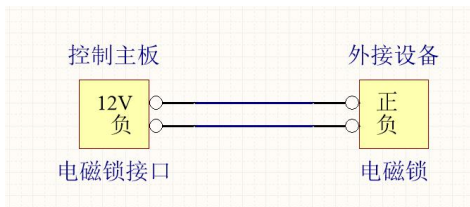
4、消防信号接口连接消防设备



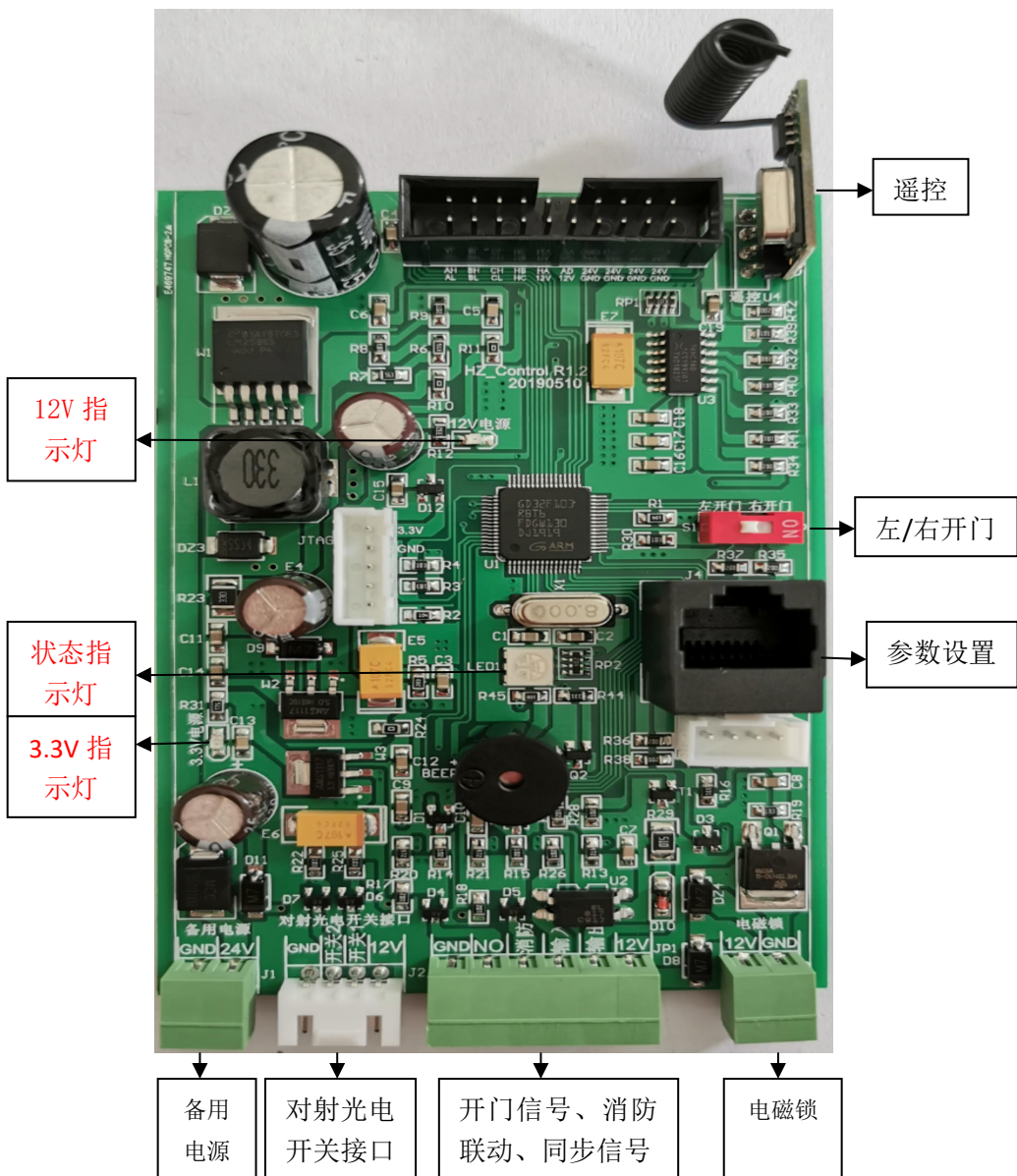
5、双机互锁输入/输出连接（主/从机可通过参数设置确定）



6、电磁锁接口连接电磁锁



2.2.3 控住主板及参数设置手柄功能说明



横装平开门机控制主板



横装平开门机参数设置手柄

将参数设置手柄与横装平开门机控制主板连接，安装和接线完成后，连接电源，平开门机将进入关门位置学习状态（参数设置手柄数码管显示“H-07”），门关闭并学习完成后进入待机状态，待机状态下数码管显示“— — — —”，根据现场情况调整机器参数，在调整参数时，按下“设置/确定”按键，机器会发出提示声音表示设置成功。

第三章 参数设置及状态显示

3.1 参数设置说明

功能与对应的数码管显示如下表：

显示	说明	默认值	范围	备注
P01	关门速度	5	1-12	数值越大速度越快
P02	关门缓冲速度	3	1-10	数值越大速度越快
P03	关门到限位后的延时	3	1-15	迫使门关到位
P04	开门保持时间	5	1-254	开门到位后的停留时间
P05	关门缓冲角	35	5-60	数值越大角度越大
P06	高速力矩(高速电流)	110	20-200	单位为 0.01A
P07	逆风抗风阻时间	3	1-10	单位为 1S
P08	左/右开门选择	3	=1 左开门 =2 右开门 =3 检测	默认 3：根据电路板上红色拨码开关确定开门方向
P09	自动感应开关门位置	1	1-3	1 门不在关门位置时会再启动自动找零点，10 分钟自动复位一次零点 2 关掉门不在关门位置时会再启动自动找零点的功能，同时关闭 10 分钟复位零点的功能 3 不在位置时自动开门
P10	开门速度	6	1-12	数值越大速度越快
P11	开门缓冲速度	3	1-10	数值越大速度越快
P12	开门缓冲角度	15	5-60	数值越大角度越大
P13	开门角度	135	50-240	以连杆角度为准
P14	锁闭力	10	0-20	0 无锁闭力 1-10 锁闭力从小到大（不耗电） 11-20 锁闭力从小到大（耗电）

P15	恢复出厂值	2		02 工作模式 03 测试模式 66 恢复出厂值
P16	工作模式	1	1-3	1 单机 2 主机 3 从机
P17	主机延时关门时间 (同步延时)	2	1-60	1 表示 0.1S 只有主机模式下使用
P18	开门前延时	2	1-60	1 表示 0.1S
P19	低速力矩(低速电流)	80	20-150	单位为了 0.01A
P20	消防联动	0	0-8	0 消防作开门信号用； 常闭防火门（平时关闭）： 1 有消防（长信号）开门， 无消防信号关门，关门后 接受开门信号； 2 有消防（脉冲短信号） 开门并保持开，需断电恢 复正常； 3 有消防（长信号）保持 关门且不接受开门信号， 无消防信号恢复正常，接 受开门信号； 4 有消防（短信号）保持 关门且不接受开门信号， 需断电恢复正常； 常开防火门（平时打开）： 5 有消防（长信号）关门 但接受开门信号，无消防 信号开门； 6 有消防（长信号）关门 且不接受开门信号，无消 防信号开门； 7 有消防（短信号）关门，

				关门后接受开门信号； 8 有消防（短信号）关门且不接受开门信号，需断电恢复正常
P21	厂家保留	0	0-10	厂家保留
P22	遥控模式选择	1	1-6	1、遥控点动+按鍵点动 2、遥控互锁+按鍵点动 3、遥控点动+按鍵自锁 4、遥控互锁+按鍵自锁 5、遥控多功能+按鍵点动 6、遥控多功能+按鍵互锁
P23	厂家保留	0	1-10	厂家保留
P24	磁力锁/电控锁选择	1	1-3	1 磁力锁（通电闭锁） 2 电控锁（通电开锁） 3 电控锁（通电闭锁）
P25	开机（上电）找零点延时时间	0	0-99	单位：秒 0 开机立即找零点 1-99，值为多少，就延长多长时间找零点
P26	顺风抗风系数	4	0-10	0-4 抗风阻（高速使用） 5-10 抗风阻（低速使用）
P27	红外信号	0	0-2	0 红外信号反转 1 红外信号作开门信号 2 红外信号人过关门
P28	屏蔽关门时按鍵的消防信号	0	0-3	0 都不屏蔽 1 屏蔽按鍵关门时的开门信号 2 屏蔽消防信号做开门信号时，关门时的开门信号 3 两者都屏蔽
P29	厂家保留	0	0-10	厂家保留
P30	红外信号作人过关门时，行人通过时间	2	0-30	单位为 1S

3.2 状态显示及状态指示灯说明

工作显示 H01—H09

显示	指示灯	说明	备注
- - -		待机状态	没有工作时为待机状态
H01	红色	开门高速开门	开门高速
H02	绿色	开门缓冲	开门刹车、缓冲
H04	蓝色	开门保持	开门到位和开门保持
H05	黄色	关门高速关闭	关门高速
H06	紫色	关门缓冲	关门刹车、缓冲
H07	青色	关门到位延时	关门到位
H09		反推门时，快速保护	

3.3 出错报警说明

工作显示 E01—E04

显示	说明	备注
E01	开门报错	
E02	关门报错	
E03	关门停止出错	
E04	电机故障	连续检测 5 次报错

第四章 调试

4.1 关门位置学习

- A、正常状态：上电后，参数设置手柄上数码管显示“H-07”，门自动往关门方向缓慢运动（在学习关门位置），等待门关闭到位且数码管显示“- - -”；
- B、非正常状态：上电后，门反复来回开关，则设置 P15 参数为 02，并重新上电，后观察是否进入正常状态 A；
- C、非正常状态：上电后，电路板上数码管显示“H-07”，门在往开门方向运动，则参照（3.1）把电路板上开门方向选择拨码开关（红色）拨到反方向，后观察是否进入正常状态 A；

注：学习关门位置过程中请勿阻挡，否则阻挡位置会被视为关门位置！

4.2 开门调试

- A、开门角度：若开门角度不够则加大 P13 的值，过大则减小 P13 的值，以达到最终想要的角度。
- B、开门速度：调 P10 的值，值越大速度越快，越小速度越慢；
- C、开门保持时间：开门到位后，停在开门位置的时间，调 P04 的值（单位为秒）

4.3 关门调试

- A、关门速度：调 P01 的值，值越大速度越快，越小速度越慢；
- B、关门缓冲角度：调 P05 的值，值越大缓冲角度越大，越小角度越小；

4.4 其它调试

- A、调整高速力矩：
 - 设置 P06，出厂值为 110，即设置电机工作电流为 1.1A；
 - 如电机遇阻不反转，则说明电机电流设置过大，须把 P06 值减小。
 - 如电机工作异常，则须把 P06 或 P19 值增大。
- B、如关门不到位，可加大 P19 或 P02 值。
- C、如关门缓冲速度过快，可减小 P02 值。
- D、其他参数请根据现场的情况，参考 3.1 进行设置。

第五章 遥控设置

5.1 遥控模式设置

待机状态（参数设置手柄数码管显示“----”）下按“设定”键，数码管显示“P-XX”，按“加/减”键切换参数代码到下表所示值，再按“设定/确认”键进行设置

显示（参数代码）	说明	默认值	范围	备注
P-22	遥控工作模式	1	1-6	1、遥控点动+按键点动 2、遥控互锁+按键点动 3、遥控点动+按键自锁 4、遥控互锁+按键自锁 5、遥控多功能+按键点动 6、遥控多功能+按键互锁

5.2 遥控学习

在待机状态下，长按“加”键 4S，数码管显示“AD”，此时按下遥控器锁键“🔒”学习，学习成功后“AD”消失

5.3 遥控清码

在待机状态下，长按“减”键 4S，数码管显示“CL”，2S 后“CL”自动消失，此时之前所有学习的遥控将全部被清除

第六章 常见故障及排除

故障现象	故障判断		处理措施
不工作, 且 12V 电源指示灯和数码管不亮	电源开关在打开的情况下 220V 电源指示灯状态	熄灭	1、检查、更换保险 2、检查、更换连线
		常亮	更换变压器、电路板
电机不工作	参照 3.1.3 设置 P6 参数, 加大高速电流 (高速力矩)	问题解决	结束
		故障依旧	1、更换电机 2、更换电路板 3、断开门到连杆的连接, 检查门是否卡阻
开门不到位	加大 P13 参数的值, 增大开门角度; 增大 P6 参数的值, 增大高速电流 (高速力矩)		
开门无缓冲	加大 P12 参数的值, 增大开门缓冲角度		
关门不到位	加大 P19 参数的值, 加大低速电流 (低速力矩), 或加大 P2 参数的值, 加大缓冲速度		
关门无缓冲	加大 P05 参数的值, 增大关门缓冲角度		
门关闭后, 门锁不能锁门	用万用表测量控制主板接线端子上“电磁锁”的两个点是否有 12V 电压	有 12V	1、检查并调整电磁锁, 让锁体与铁板贴平 2、更换电磁锁 3、检查、更换连线
		无 12V	更换电路板

装箱清单

序号	零部件名称	单位	数量	备注
1	横装平开门机	台	1	
2	剪刀臂连杆组件	套	1	二选一
3	滑槽式连杆组件	套	1	二选一
4	安装螺钉	包	1	10 颗十字沉头 ST5.5*32 自攻螺钉或 10 颗十字沉头 M6*30 塑料膨胀螺钉（选配其中一款） 1 颗内六角盘头带胶螺钉 M6*18
5	参数设置手柄	个	1	
6	无线遥控器（2 个遥控手柄）	套	1	
7	IC/ID 门禁机	套	1	选配
8	红外对射光电开关（1 发 1 收）	套	1	选配
9	电磁锁 280KG	套	1	选配
10	使用说明书、合格证、保修卡	套	1	